



产品名称: 单臂升降壁挂支架

产品型号: 3910-WG-01

承重: 2-8 kg

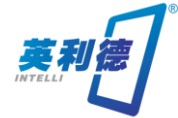
产品规格书

整体参数 (重量&尺寸&材质)

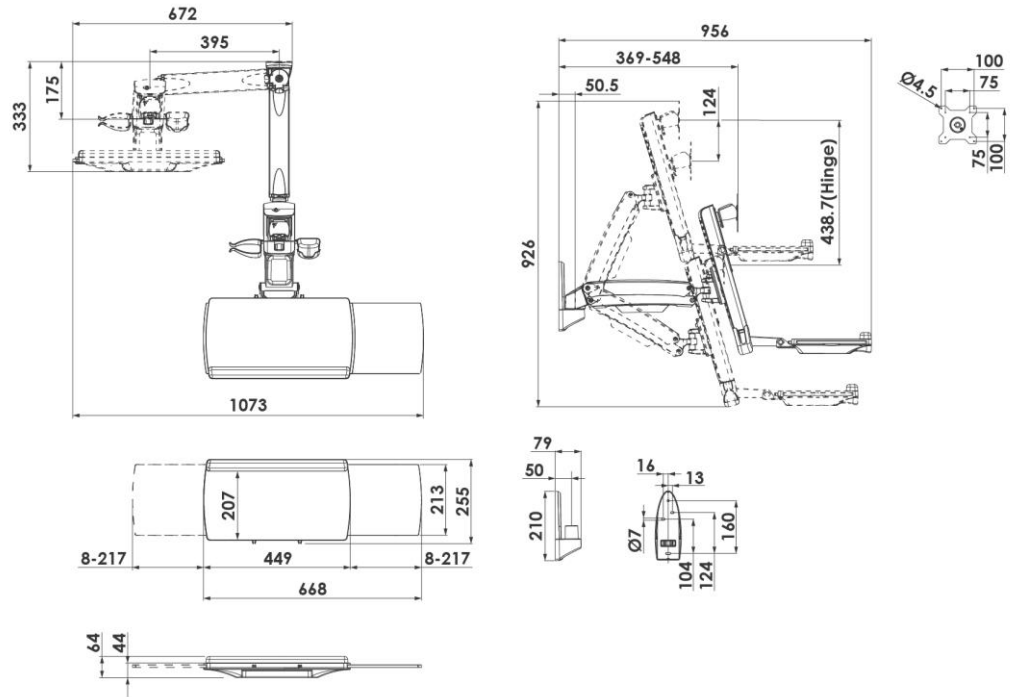
| | |
|--------------|--------------------|
| 产品净重 | 9.26 kg |
| 产品毛重 | 10.36 kg |
| 产品尺寸 (W*H*D) | 956 x 926 x 333 mm |
| 包装尺寸 (W*H*D) | 578 x 412 x 212 mm |
| 材质 | 铝合金/ABS/钢材 |
| 颜色 | 银灰+白 |

功能支持

| | | |
|-------------------|----------------|--------------------|
| 转轴模组 (自由臂) | 左右摆动 | +/-90° |
| | 倾仰角度-自由臂 | -30° ~ +65° |
| | 旋转 | 360° |
| | 高度调整范围 | 436mm |
| | 显示器载重扭力调整 | Yes |
| 显示器升降支架模组 (独立) | 支臂承重 | 2 ~ 8 kg |
| | LCD尺寸 | ≤27" |
| | 倾仰角度 | -5° ~ +35° |
| | 高度调整范围 | 124mm |
| | 摆动 | N/A |
| | 可安装数量 | 单屏 |
| | VESA (MIS-D) | 100x100 / 75x75 mm |
| 键盘托模组 | LCD安装螺丝 | M4 |
| | 载重扭力调整 | Yes |
| | 键盘承重 | 2.5kg |
| 底座数量 | 倾仰角度-键盘托 (可折叠) | 0° ~ 90° |
| | 最大工作尺寸 | 449 x 207 mm |
| 底座数量 | 1 | |
| 支臂数量 | 1 | |
| 理线功能 | Yes | |



www.intellitechnology.net



| Screen | VESA | Tilt | Rotate | Swivel | Cable Management | Height Adjust | Torque Adjust |
|--------|------|------|--------|--------|------------------|---------------|---------------|
| | | | | | | | |