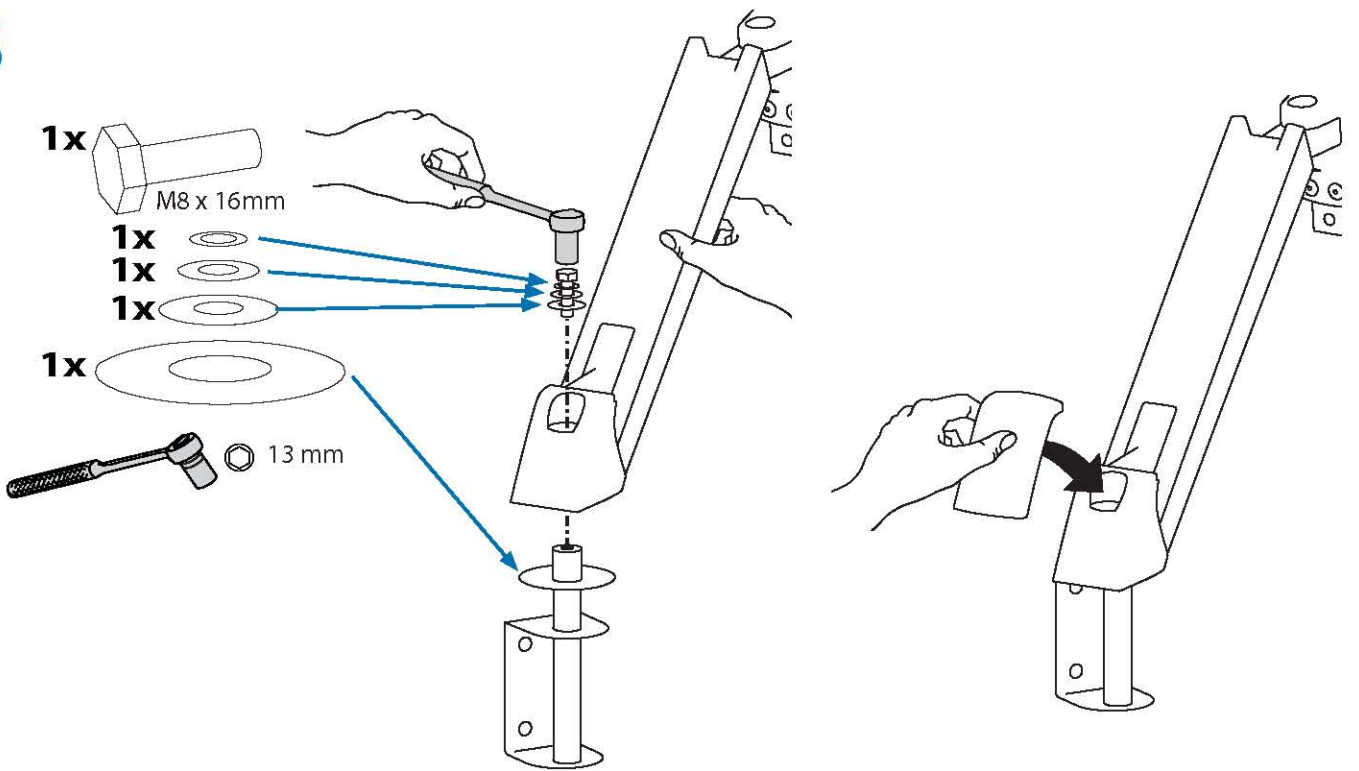
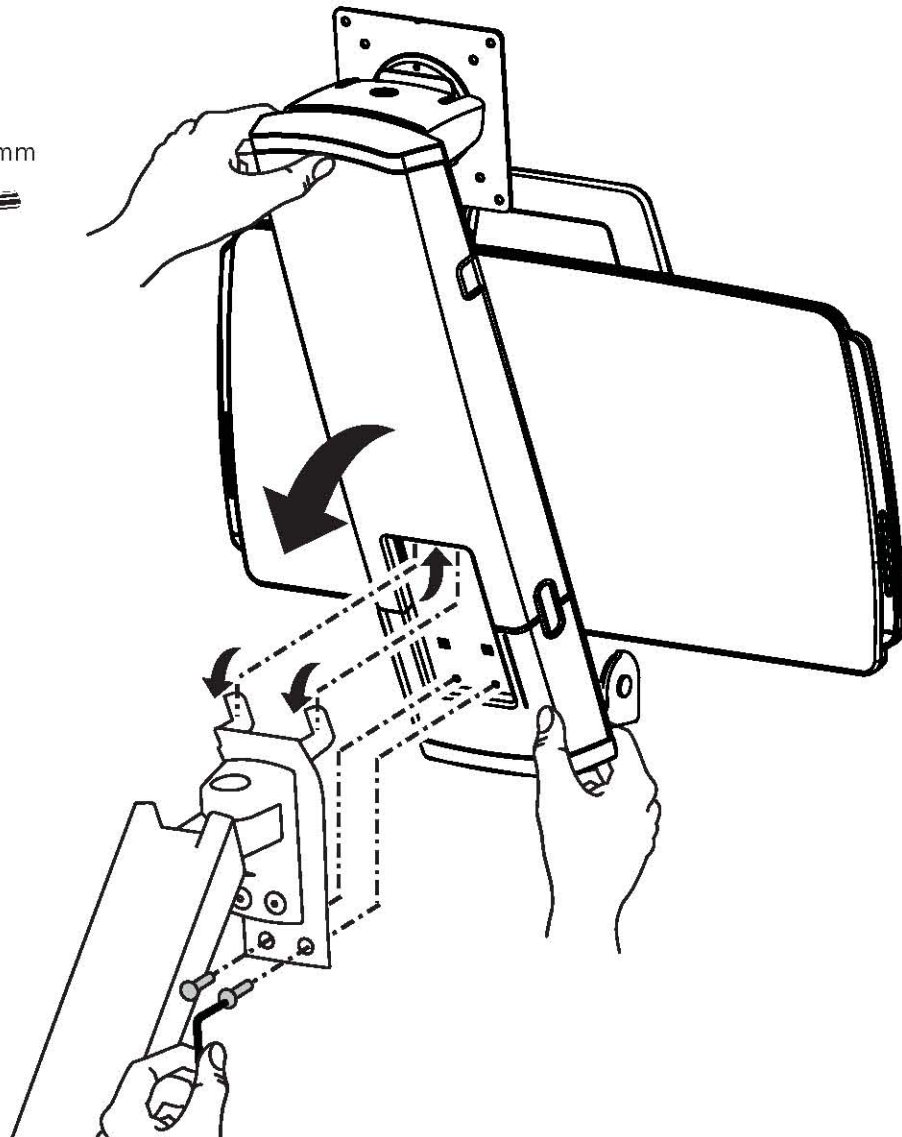


3

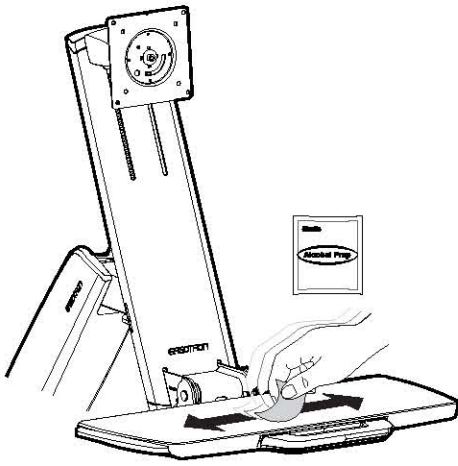


4

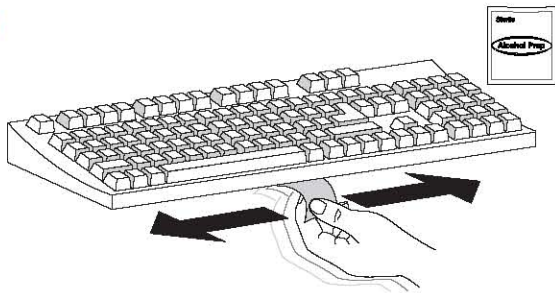
- 2x M5 x 15mm
- 3 mm



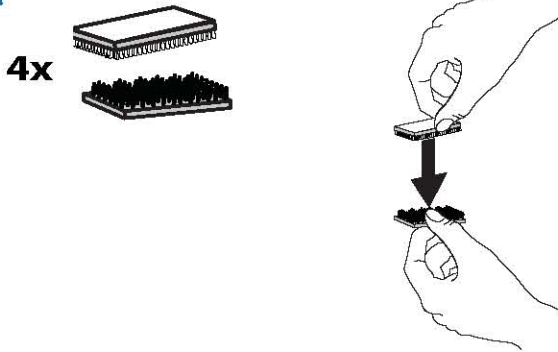
5 a



b



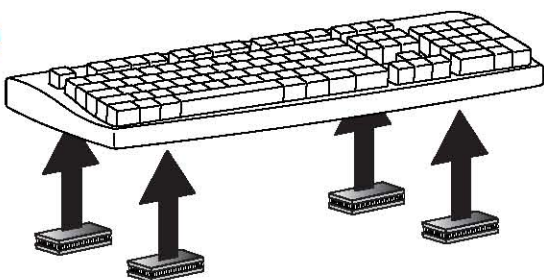
c



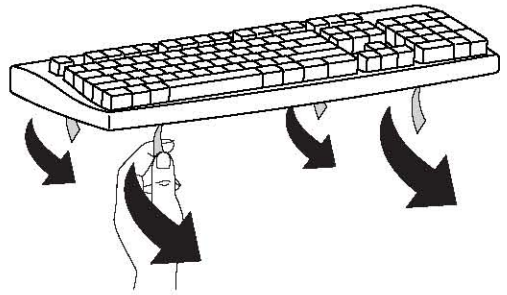
d



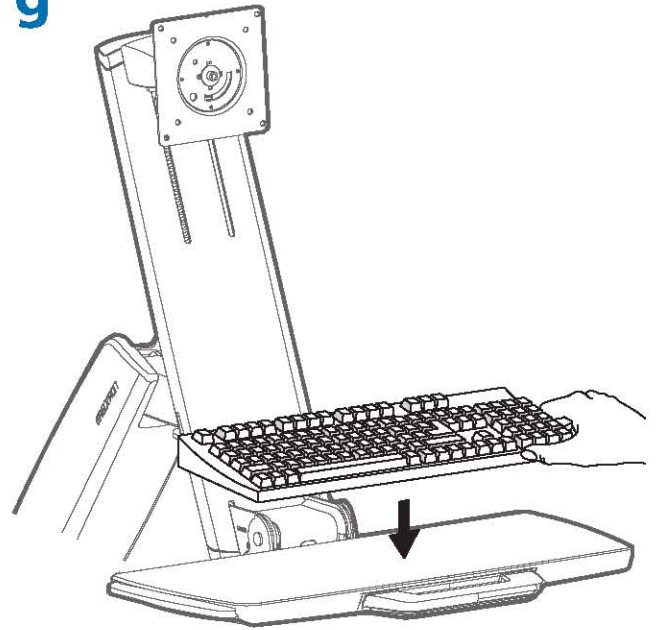
e



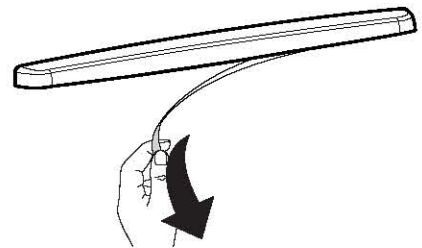
f



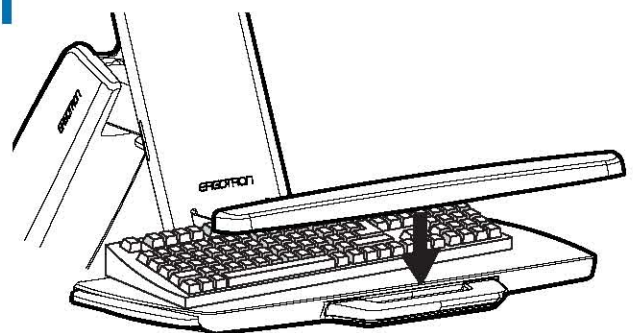
g



h



i



Optional Weight Capacity Modification for Displays 18 - 25 lbs (8.2 - 11.3 kg) Only!

IMPORTANT: with this option display lift and tilt motion are no longer possible. To accommodate extra weight, the display is fixed at one of three heights (spaced 2.5" (64 mm) apart), and display tilt is fixed at 20°. If mounting a display 18 lbs (8.2 kg) or less, skip to next page.

Modificación opcional de la capacidad de soporte de peso únicamente para pantallas de 8,2 - 11,3 kg (18 - 25 lb)

IMPORTANTE: Esta opción no permite la elevación ni el movimiento de la pantalla. Para soportar más peso, la pantalla se fija a tres alturas diferentes (separadas entre sí 64 mm/2,5"), y la inclinación de la pantalla queda fijada a 20°. Si va a montar una pantalla que pese 8,2 kg (18 lb) o menos, vaya directamente a la página siguiente.

Modification de capacité pondérale en option pour écrans de 8,2 à 11,3 kg (18 à 25 lb) uniquement !

IMPORTANT : avec cette option, le mouvement d'élévation et d'inclinaison de l'écran ne sera plus disponible. Pour supporter l'excédent de poids, l'écran est fixé à l'une des trois hauteurs (espacées les unes des autres de 64 mm (2,5 po)) et l'inclinaison d'écran est fixée à 20°. Pour le montage d'un écran de 8,2 kg (18 lb) ou moins, passer à la page suivante.

Optionale Anpassung der Tragkraft - nur für Bildschirme mit einem Gewicht von 8,2 bis 11,3 kg (18 bis 25 lbs)

WICHTIG: Die Optionen zum Heben und Neigen des Bildschirms stehen in diesem Fall nicht zur Verfügung. Zur Unterstützung des zusätzlichen Gewichts muss der Bildschirm auf einer von drei möglichen Höhenpositionen fixiert werden (Abstand von 64 mm bzw. 2,5 Zoll). Die Neigungseinstellung des Bildschirms ist auf 20° festgesetzt. Für die Montage von Bildschirmen mit einem Gewicht von bis zu 8,2 kg (18 lbs) fahren Sie mit der nächsten Seite fort.

Optionele aanpassing van de gewichtscapaciteit alleen voor beeldschermen van 8,2 - 11,3 kg (18 tot 25 lbs)!

BELANGRIJK: als deze optie gekozen wordt, kan het scherm niet meer in hoogte aangepast of gekanteld worden. Om extra gewicht mogelijk te maken, wordt het beeldscherm op een van drie hoogtes (met een onderlinge afstand van 64 mm [2,5"]) vastgezet en wordt de kanteling van het scherm op 20° ingesteld. Bij het bevestigen van een beeldscherm van 8,2 kg (18 lb) of minder, gaat u verder naar de volgende pagina.

Solo per la modifica opzionale della portata per display da 18 - 25 lb (8,2 - 11,3 kg).

NOTA BENE: con questa opzione non è più possibile sollevare né inclinare il display. Per l'uso con questo peso aggiuntivo, il display va fissato a una delle tre possibili altezze (distanziate di 2,5" [64 mm] tra di loro) e la sua inclinazione va fissata a 20°. Se si deve montare un display di peso uguale o inferiore a 18 lb (8,2 kg), passare alla pagina successiva.

Modifering av viktkapacitet för skärmar (tillval) 8,2-11,3 kg endast!

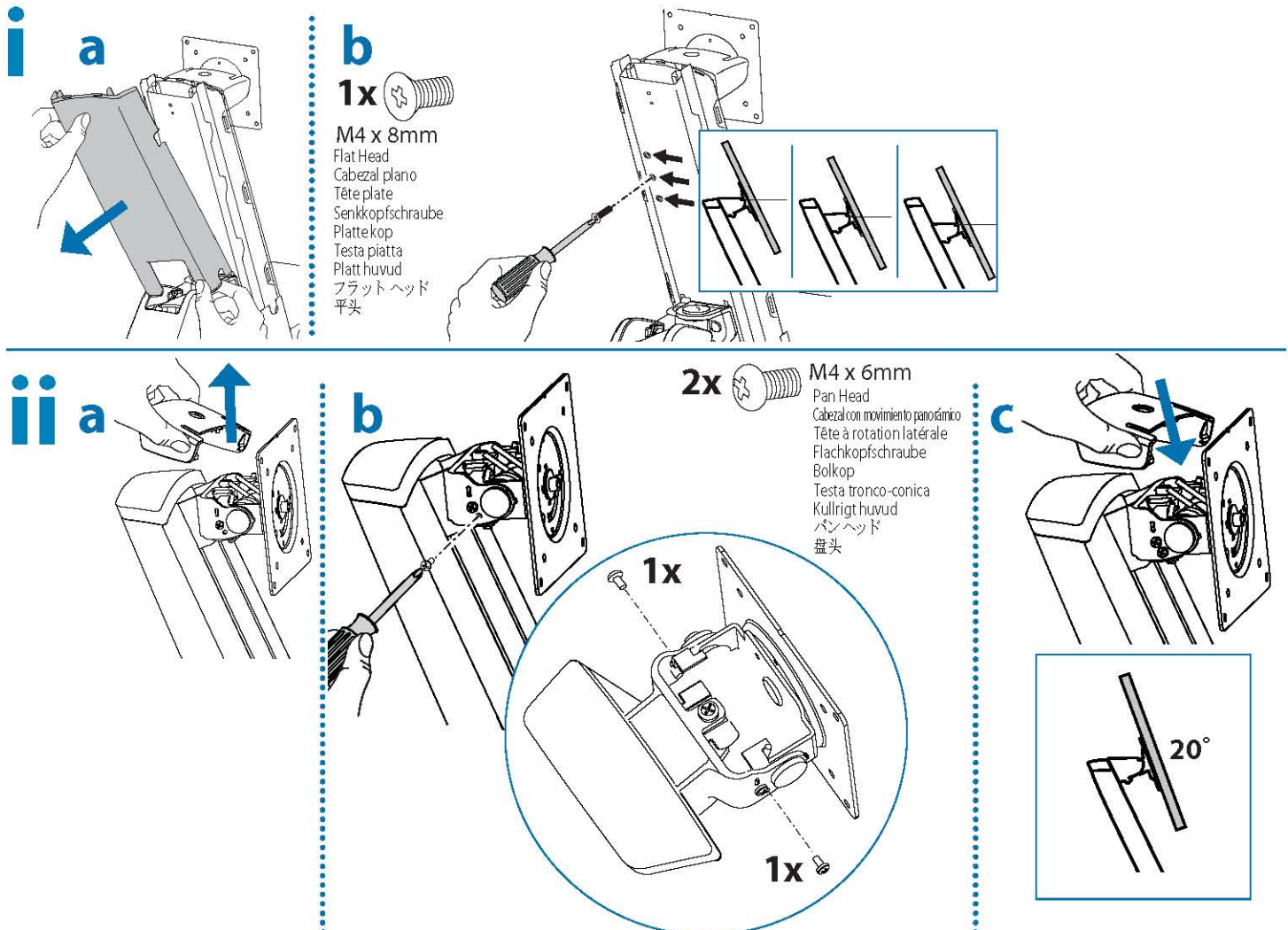
VIKTIGT: med denna metod är det inte längre möjligt att lyfta och vinkla skärmen. För att klara av den extra vikten fixeras skärmen vid en av tre höjder (64 mm ifrån varann), och skärmens vinkling fixeras till 20°. Om du monterar en skärm som väger 8,2 kg eller mindre, gå till nästa sida.

8.2~11.3 kg(18 - 25 lbs) のディスプレイに対応する、オプションの重量制限調整！

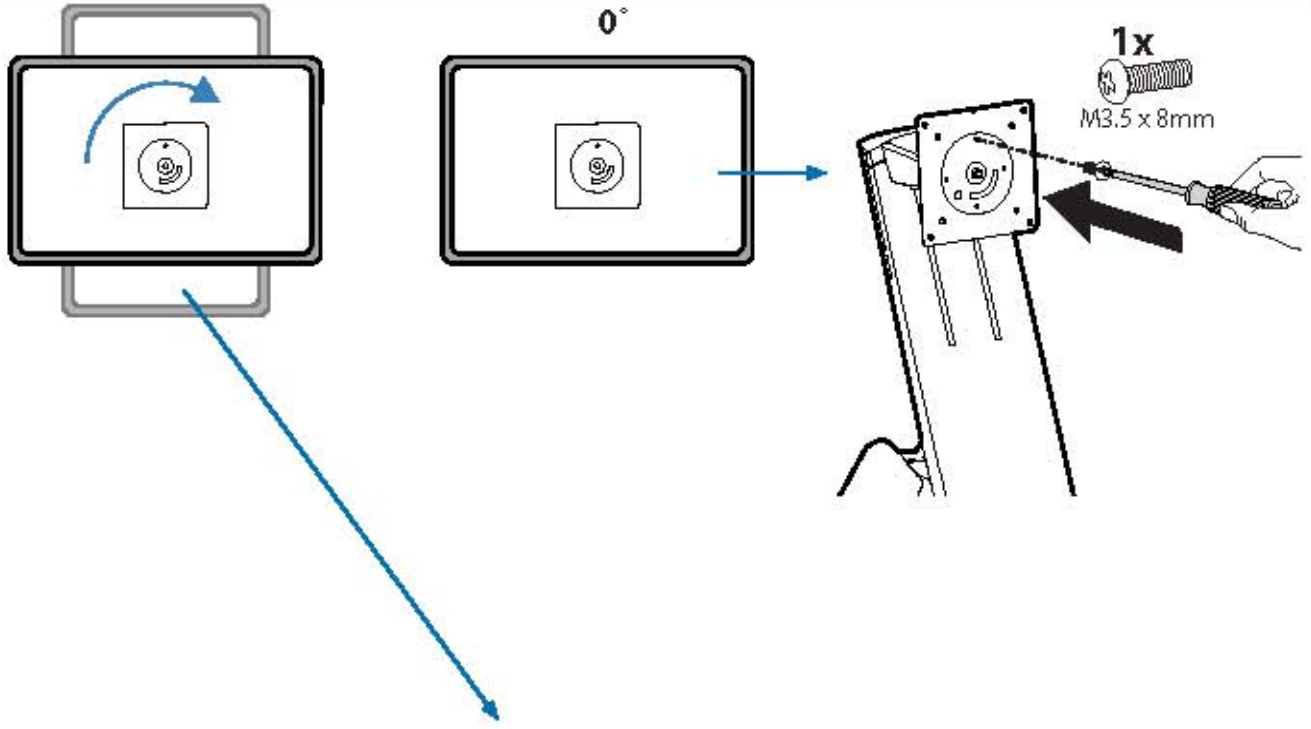
重要: このオプションを利用する場合は、ディスプレイリフトおよび傾き調整機能は使用できません。追加重量に対応するには、ディスプレイの高さは3つの高さのいずれかに固定(64 mm間隔)し、ディスプレイ傾斜は20°に固定します。8.2 kg(18 lbs) 以下のディスプレイをマウントする場合は、次のページへ進んでください。

可选择的可承重量更改方案, 仅对 8.2 - 11.3 千克 (18 - 25 磅) 显示器适用!

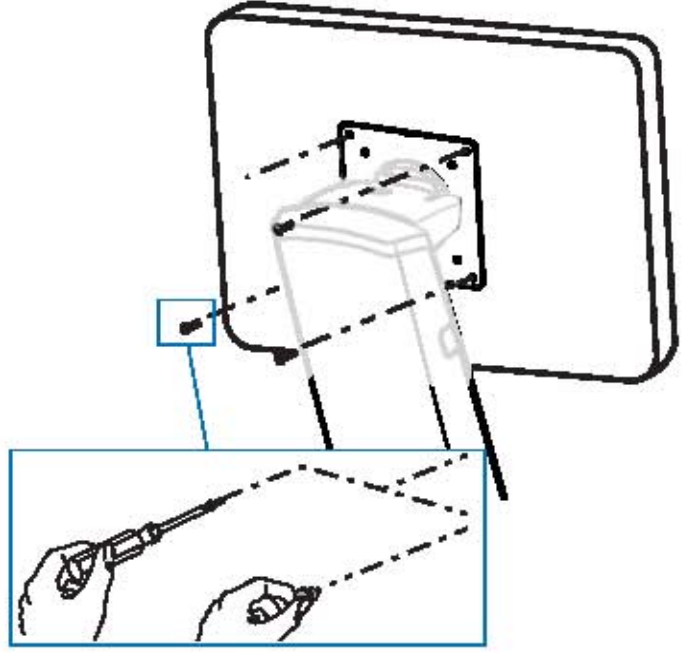
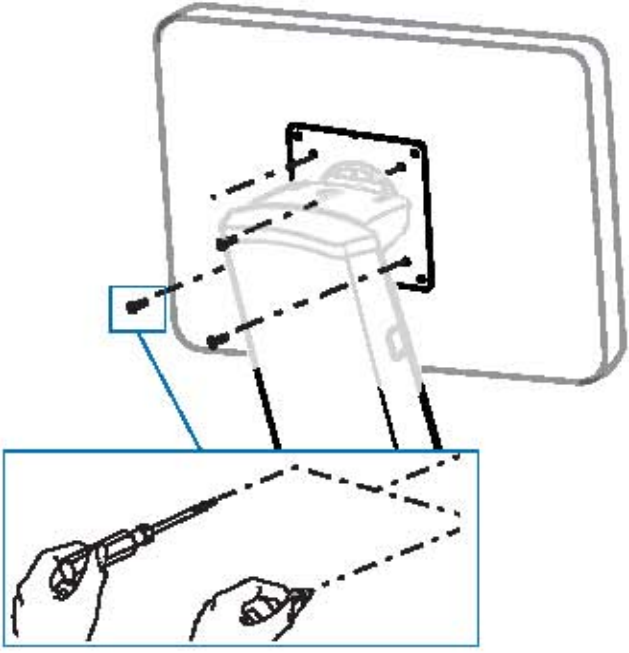
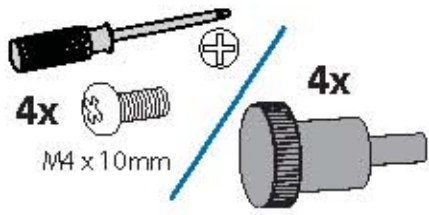
重要说明: 采用此选项, 显示器无法再进行升降操作。为了承受额外的重量, 显示器固定在三个高度中的一个 (分布间隔 64 毫米 (2.5 英寸)), 并且在 20° 倾角固定。如果所安装的显示器重量为 8.2 千克 (18 磅) 或以下, 则跳到下一页。



6

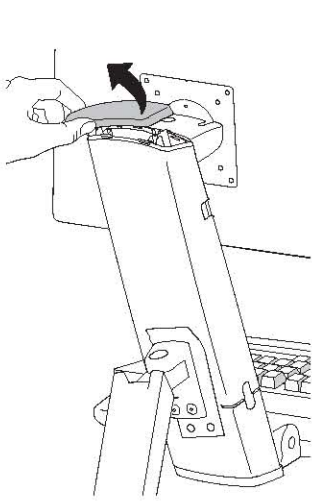


7

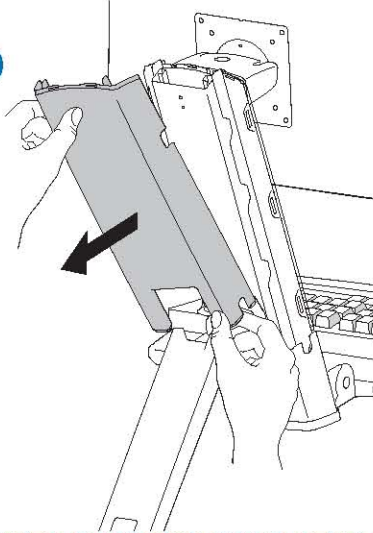


8

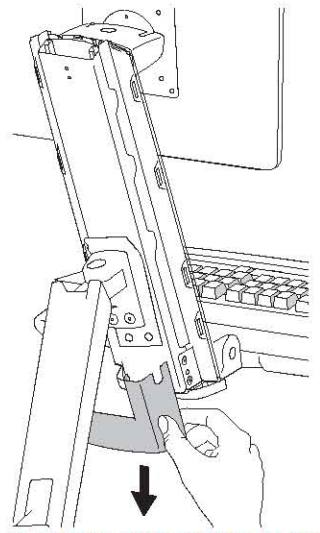
a



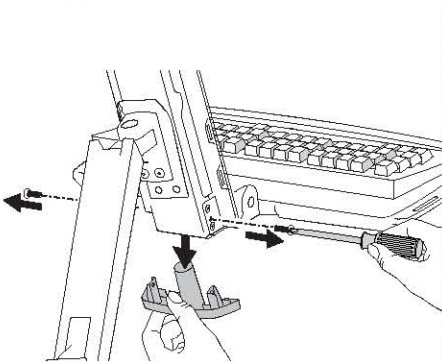
b



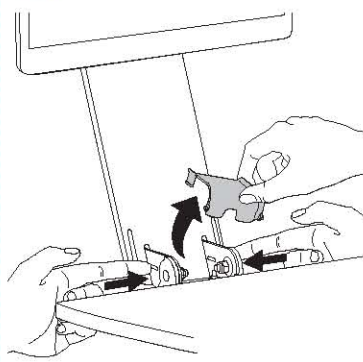
c



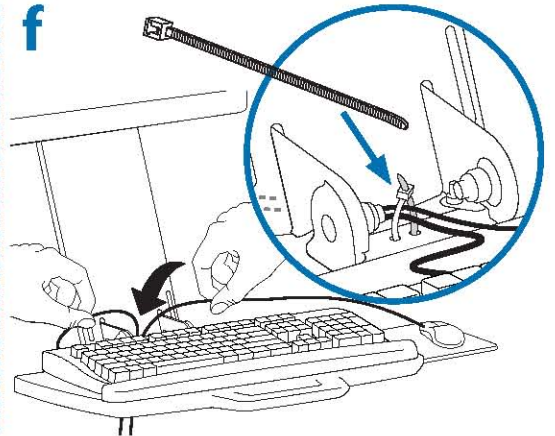
d



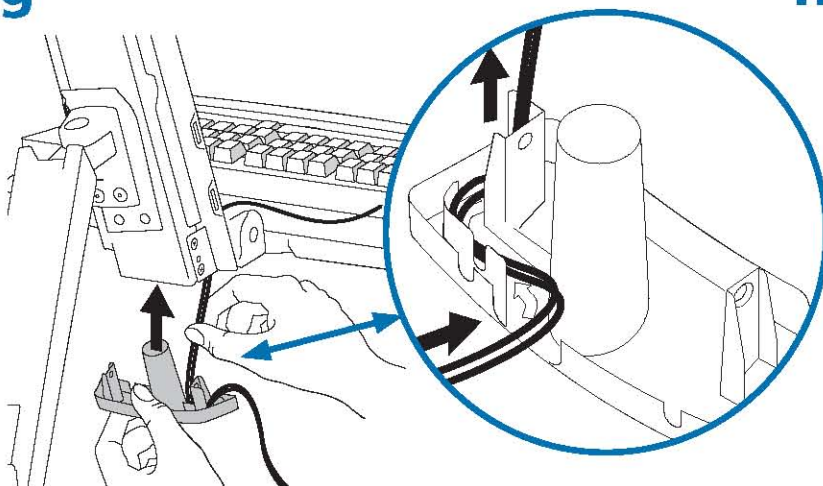
e



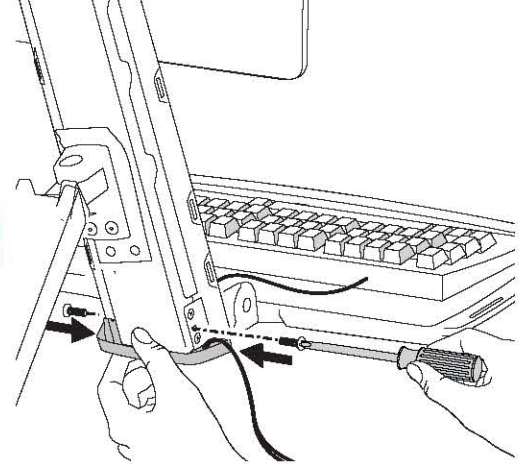
f



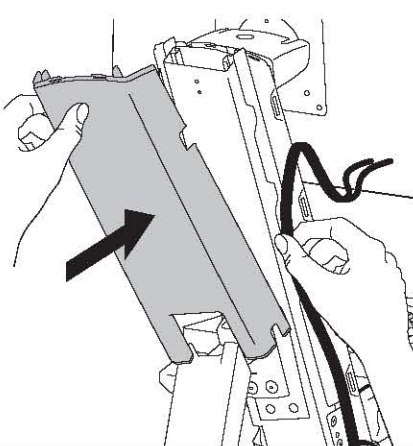
g



h



i



j

